



Interessengemeinschaft Datenverbund

Basis-Informationen



IGH
Auf der Mauer 11
Postfach
8021 Zürich
www.igh.ch
info@igh.ch
+41 44 260 27 05

Versionen

Version	Datum	Kommentar
1.0	20.12.2013	
1.1	24.11.2021	Anpassung CI / div. Ergänzungen, Anpassungen und Korrekturen

Inhaltsverzeichnis

1	Die IGH	3
1.1	Organe und Leitung	3
1.2	Auftrag.....	3
2	Norm	4
3	Projekte	4
3.1	Kataloge.....	5
3.2	DE_Tools	5
3.3	DataSelect.ch	5
3.4	DataSelect.app	6
3.5	DataSelect.....	6
3.6	IGH451.....	7
3.6.1	IGH451.ch	7
3.7	DE_WebService	8

1 Die IGH

Die Interessengemeinschaft Datenverbund (IGH) wurde am 25. März 1994 von 10 Lieferantefirmen der Heizungsbranche gegründet. Aktuell zählt die IGH 112 Mitglieder, die sich zusammensetzen aus 110 führenden Lieferanten der Bereiche Heizung, Lüftung, Sanitär und Elektro sowie dem Schweizerisch-Liechtensteinischen Gebäudetechnikverband (suissetec) und EIT.swiss (Vertreter der Elektrobranche in der Gebäudetechnik).

1.1 Organe und Leitung

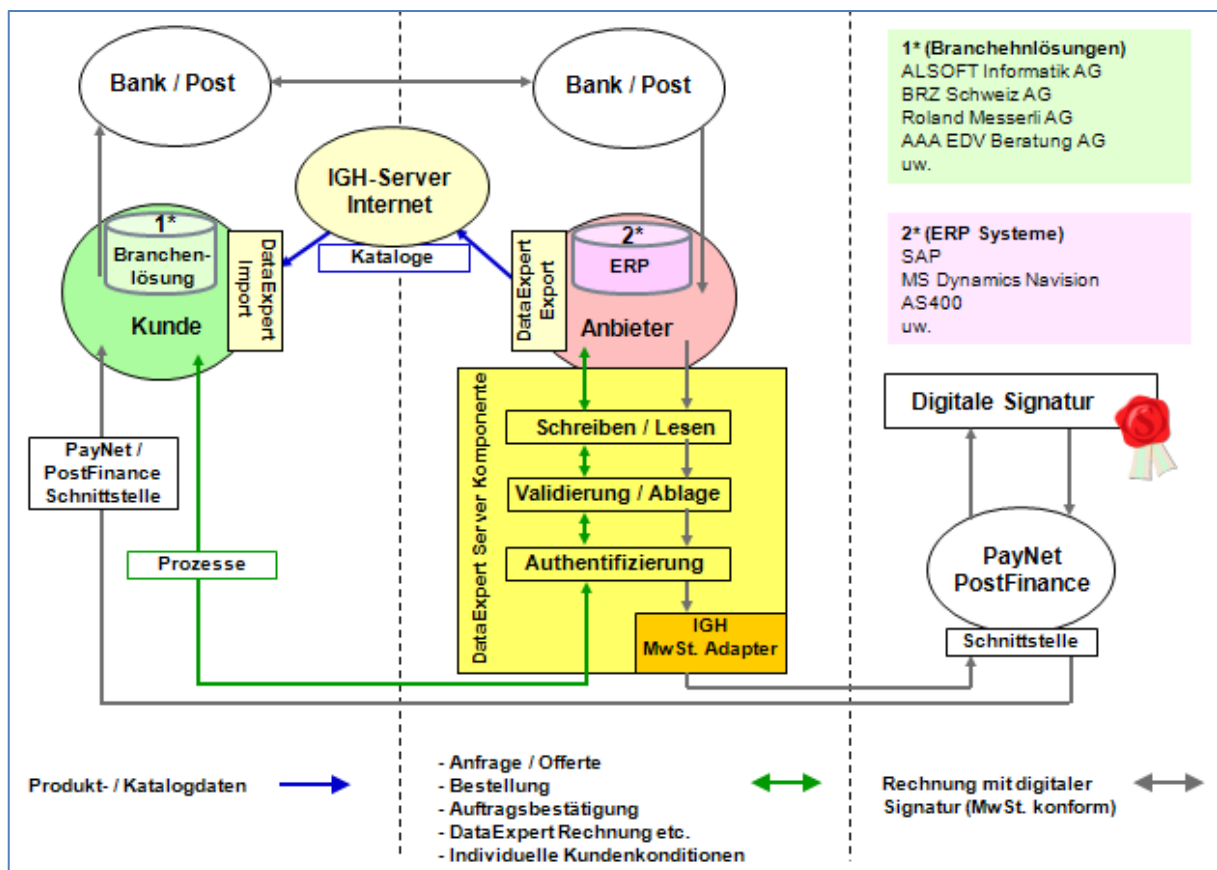
Die Rechten und Pflichten der IGH als Verein sind in den Statuten beschrieben. Als oberstes Organ steht die Mitgliederversammlung.

- Mitgliederversammlung
- Vorstand
- Geschäftsstelle
- Revisionsstelle

1.2 Auftrag

Die IGH stellt das Format, die Technik und das Knowhow für den standardisierten Datenaustausch zwischen den Partnern sicher. Dies sowohl auf der Basis der Produktkataloge wie insbesondere auch der Verarbeitungsprozesse (Anfragen, Offerten, Bestellungen usw.).

Sie definiert Standards, entwickelt und publiziert die notwendigen Module und Programme, die für die Einhaltung der definierten Norm erforderlich sind. Anwenderapplikationen werden nur dann durch die IGH entwickelt, wenn im Markt klar definierte Bedürfnisse durch Drittfirmen nicht genügend abgedeckt werden.



Vorgabe:

- Automatisierung von wiederkehrendem Aufwand
- Austausch-Norm für die Gebäudetechnik (Gemeinsame Sprache)
- Eindämmung von Fehlern
- Koordination und Knowhow-Transfer unter den Partnern
- Standardisierte online Kommunikation direkt zwischen Kunden und Anbietern
- Notwendige Techniken und Applikationen (System zu System / kein zentraler Server)

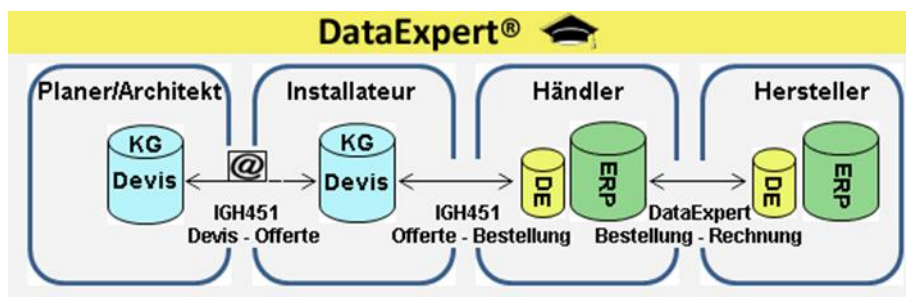
2 Norm

Alle Projekte der IGH werden unter dem Markennamen DataExpert® geführt.



Das Datenformat ist xml. Schemas sichern die Einhaltung der definierten Norm.

3 Projekte



Installateur / Planer / Architekt

Die Kunden der IGH Mitglieder erhalten einheitliche Grunddaten und Arbeitsmittel, die eine automatisierte Verarbeitung ermöglichen. Mühsames, zeitaufwändiges und fehlerhaftes Abschreiben entfällt. Die Arbeitsmittel der IGH werden direkt in die Verarbeitungsprogramme der Kunden implementiert, so dass die gewohnte Programmumgebung beibehalten wird. Die IGH koordiniert und unterstützt die akkreditierten SW-Anbieter der Branche bei der Einbindung der IGH Produkte.

Hersteller / Lieferant

Die IGH stellt sicher, dass die Systeme von Geschäftspartnern über offene Standards miteinander verbunden werden. Dies unabhängig davon, ob die Kommunikation zwischen Hersteller und Händler oder zwischen Händler und Installateur stattfindet. Ein Anbieter muss lediglich die Anbindung der Prozesse in die firmeninterne Verarbeitung sicherstellen. Die Anbindung an die Anwenderapplikationen der Kunden wird durch die IGH bzw. durch die Software-Anbieter sichergestellt.

Software-Anbieter

Die IGH Projekte werden von den Software-Anbietern der Gebäudetechnikbranche unterstützt und gefördert. Die entsprechenden Einbindungen der IGH-Komponenten in den Anwenderapplikationen (kundenseitig) werden direkt durch diese Anbieter sichergestellt.

3.1 Kataloge

Über 100 Lieferanten stellen Ihre Produkte im DataExpert® Format zur Verfügung. Dies bedeutet, dass ca. 4 Millionen Produkte zur freien Auswahl stehen. Und das kostenlos.

Unabhängig, ob die Planung eines Projektes oder bereits die Ausführung ansteht, es werden detaillierte Informationen zu den Artikeln benötigt. Je nach Bedürfnis kann auf Artikelbeschreibung, Preis, Installationsanweisung, Massskizzen und Normen zugegriffen werden.

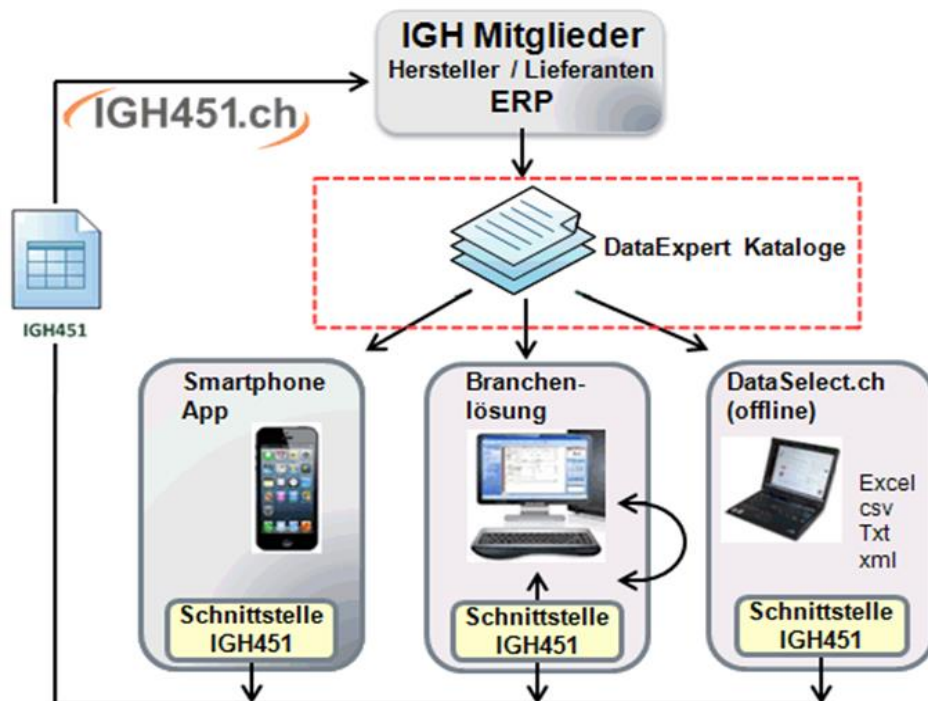
Auf dem neusten Stand

Die Anwendung weiss immer, wann ein Lieferant neue Kataloge publiziert hat. Der IGH Infoservice macht's möglich.

DataSelect.ch oder die Data-Select Smartphone-App greifen immer auf die neusten Katalogversionen zu.

Erfolg verpflichtet

Die IGH setzt sich seit 20 Jahren für den standardisierten elektronischen Datenaustausch ein. Mit über 245 Katalogen, die im Jahre 2020 gesamthaft mehr als 190'000-mal durch Kunden heruntergeladen wurden, ist das Bedürfnis eindrücklich ausgewiesen.



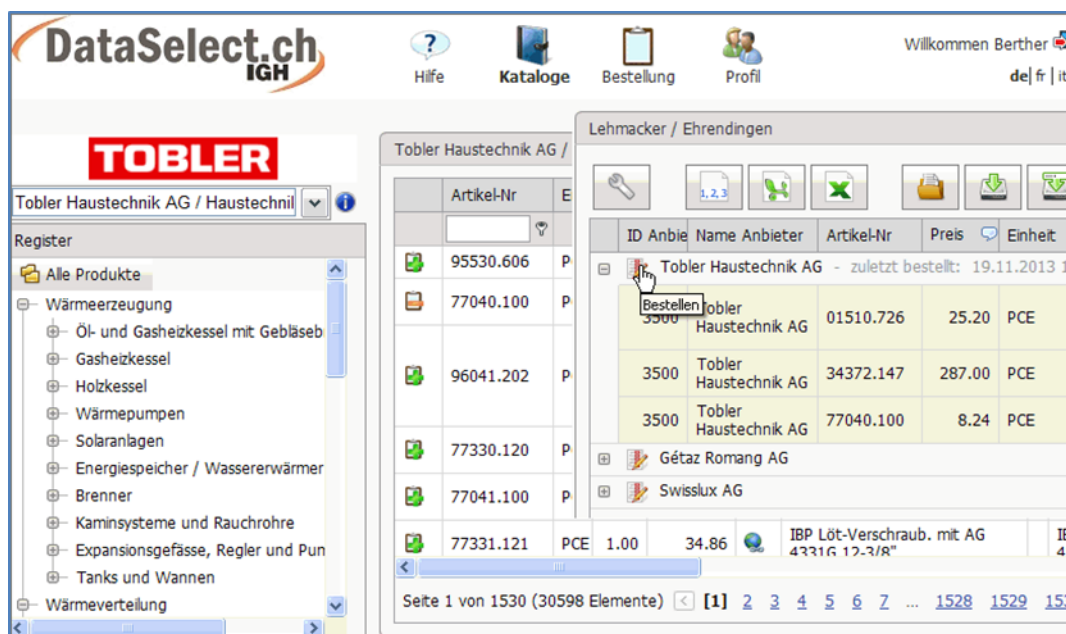
3.2 DE_Tools

Mit den DE_Tools stellt die IGH allen Mitgliedern Werkzeuge zur Verfügung damit korrekte Kataloge erstellt werden können. Dabei wird nicht nur sichergestellt, dass die Struktur (Norm) der Vorgabe entspricht, zusätzlich können auch logische Checks durchgeführt werden wie z.B. sicherstellen, dass keine redundanten Artikel vorkommen oder Suchstrukturen auch erfolgreiche Links aufweisen.

3.3 DataSelect.ch

Mit DataSelect.ch® können im Büro, beim Kunden oder von zu Hause Produkte ausgewählt und bei Bedarf gleich bestellt werden. Über 25 IGH Mitglieder akzeptieren Bestellungen direkt aus dem Warenkorb von DataSelect.ch®.

Ca. 4 Millionen Artikel von über 100 Lieferanten stehen immer aktuell zur Auswahl bereit. Dabei kann auf die vertraute Registerauswahl der einzelnen Lieferanten zurückgegriffen werden. Ist die Artikelnummer bekannt, kann diese direkt eingegeben werden. Eine Volltextsuche hilft beim Finden von Artikeln nach Stichworten



3.4 DataSelect.app

Mit der DataSelect®-App für iOS und Android können sämtliche Produkte aus DataExpert®-Katalogen direkt auf der Baustelle ausgewählt und bestellt werden. Ausserdem lässt sich die Bestellung dem richtigen Projekt zuordnen, was die Weiterverarbeitung im Büro massiv vereinfacht.



iOS [iTunes Store](#)
 Android [Google Play](#)

3.5 DataSelect

Von DataSelect® existiert auch eine offline Lösung. Das Programm kann direkt ab der IGH Homepage heruntergeladen und installiert werden.

Kunden können die benötigten Kataloge auf Knopfdruck herunterladen und implementieren. Neben der individuellen Suche nach Produkten können so erstellte Projekte auch direkt in verschiedenen Formaten exportiert werden (Excel, CSV, Access).

ds DataSelect H:\tmp\ds.dsd

Datei Selection Ansicht Einstellungen Hilfe

Katalogstämme

Anbieter	An...	S.	V...	V.	P...
Glynwed AG	1810	de	2010	1	1
Hilti (Schweiz) AG	2130	de	2013	3	1
Debrunner Acife...	1515	de	2011	1	4

Selection

Expor...	Anbieter	Art-Nr	Ein...	Preis	Bestel...	A
<input checked="" type="checkbox"/>	Debrunner Acif...	802.100.100	PCE	34.5	10	
<input checked="" type="checkbox"/>	Debrunner Acif...	802.103.100	PCE	5	4	
<input checked="" type="checkbox"/>	Debrunner Arif	861.733.100	PCF	398	1	

Seite 1 Seite 2 Seite 3 Seite 4 Seite 5 Seite 6 Seite 7 Seite 8 Seite 9 Sei

Register Suche

W1 W2 W3 W4

- Maschinen
 - Akku-Maschinen
 - Elektr. Maschinen
 - Benzinbetriebene Geräte
 - Stromerzeuger GEKO
 - Stromerzeuger ARWIN
 - 861.733.100 "G 2300 N"
 - Stromerzeuger SDMO
 - Stromerzeuger SDMO
 - Stromerzeuger PROMAC

Sel...	Art-Nr	Preis	Pre...	Ein...	Me...	Bil...	Txt lang
<input checked="" type="checkbox"/>	861.733...	398	1	PCE	1		Stromerzeuger ARWIN Typ G 2300 N Motor 6.5 PS
<input type="checkbox"/>	861.735...	641.25	1	PCE	1		Stromerzeuger SDMO Modell DF 2500 H Gewicht 45 kg
<input type="checkbox"/>	861.736...	2369.9	1	PCE	1		Stromerzeuger SDMO Modell CED 6500 XE3 Gewicht 101 kg

3.6 IGH451

Mit IGH451® ist der elektronische Datenaustausch von der Planung bis hin zur Ausführung Wirklichkeit.

Planer - Installateur

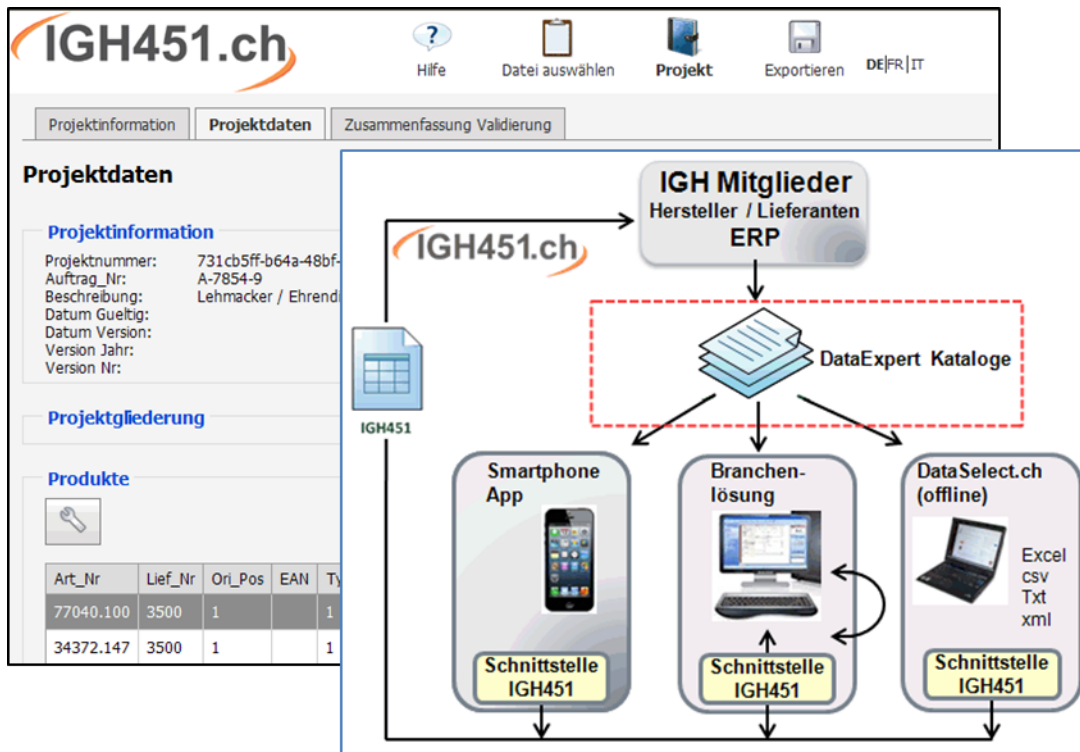
Unabhängig, ob die Geschäftspartner eine Ausschreibung nach NPK oder individuell auf Katalogbasis erstellen, IGH451® ermöglicht den elektronischen Austausch. Voraussetzung ist einzig der Einsatz einer Applikation, welche die IGH451® Schnittstelle unterstützt. Falls in Ihrer Branchensoftware die IGH451® Schnittstelle noch nicht zur Verfügung steht, sprechen Sie mit Ihrem Softwareanbieter.

3.6.1 IGH451.ch

Mit der WebApplikation IGH451.ch® kann eine Auftragsdatei auf die Konformität (Einhalten des Standards) überprüft werden. So wird sichergestellt, dass der Auftrag von einem Anwenderprogramm eingelesen und weiterbearbeitet werden kann.

Installateur - Händler

Für die Offertphase können bereits die ikk® (individuelle Kundenkonditionen) eingesetzt werden. Mit IGH451® kann auch direkt eine projektbezogene Preisanfrage ausgelöst werden. Wenn für den Auftrag bereits der Zuschlag vorliegt, kann sogar gleich eine Bestellung ausgelöst werden.



3.7 DE_WebService

WebService die internationale Standardnorm für den elektronischen Datenaustausch, wird auch von DataExpert® eingesetzt.

Ein Kundensystem kann direkt die WebMethoden oder als Alternative via DE_Transfer eine COM-Schnittstelle aufrufen.

DataExpert® WebService übernimmt - im Sinne eines „elektronischen Pöstlers“ - den standardisierten Transport von Aufträgen.

DataExpert® stellt seitens der Auftraggeber sicher, dass die Dokumente der Norm entsprechen, dass die Zustellung sicher, vollständig und an den richtigen Adressaten übermittelt wird.

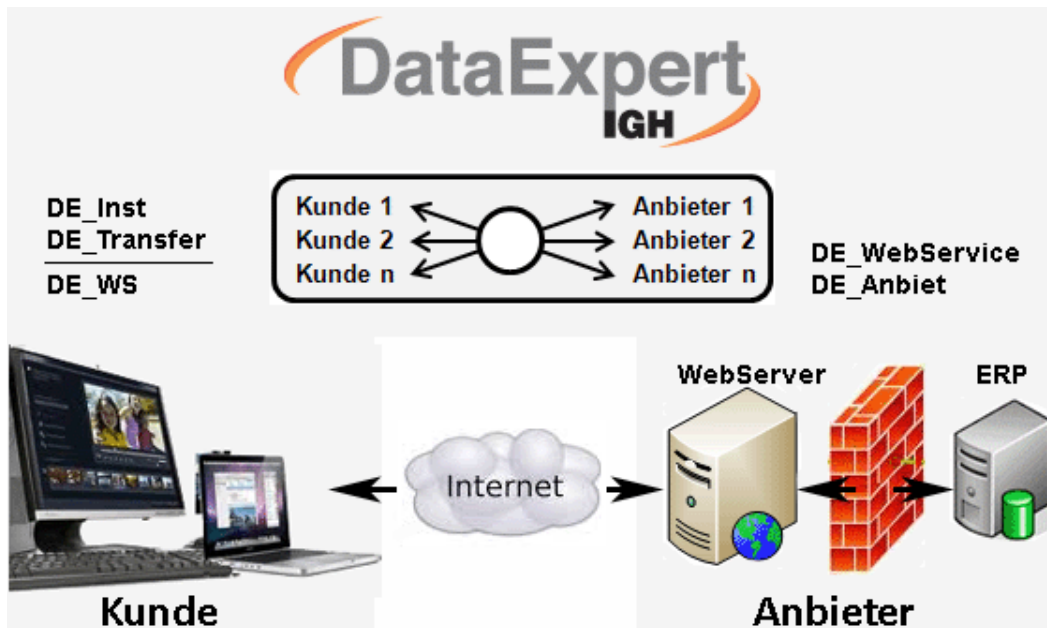
Anbieter / WebServer

Der Anbieter setzt einen WebServer als Drehscheibe zu allen Kunden ein. Der WebService wird mit ASP.NET implementiert und läuft unter IIS. Der Zugang erfolgt via SOAP über HTTP oder verschlüsselt über HTTPS.

Kunde / Branchenlösung

Kundenseitig wird DataExpert® direkt in die Anwender-Applikation integriert. Der Kunde (Anwender) bewegt sich immer in der vertrauten Programmumgebung.

Die Implementation kann direkt via DE_WebService Methoden oder mit DE_Transfer via COM-Schnittstelle erfolgen.



Voraussetzung für den WebServer:

- Windows Server 2008
- .Net Framework Version 4.0 (Vollversion, nicht die Client-Version!)
- IIS
- IIS 6 Management Compatibility