



**Projekt IGH DataExpert**

---

**Installateure / Planer  
Datenaustausch-Schnittstelle  
IGH451**

Datum: 16.12.2014  
Version: 1.4

---

**Inhaltsverzeichnis**

<b>1</b>	<b>Einleitung.....</b>	<b>2</b>
1.1	Zweck.....	2
<b>2</b>	<b>Datenschnittstelle .....</b>	<b>2</b>
2.1	Aufbau .....	2
2.2	Übermittlung .....	2
<b>3</b>	<b>Dateninhalt.....</b>	<b>2</b>
3.1	Header.....	2
3.1.1	Kunde / Anbieter (Beispielauszug) .....	3
3.2	Body.....	3
3.2.1	Allgemeine Projektinformationen.....	3
3.2.2	Projektgliederung.....	5
3.2.3	Auftragsbezogene Wiederholpositionen.....	6
3.2.4	Eigenschaftsgruppe (EG) .....	8
3.2.5	Artikelpositionen (Beispielauszug).....	8
<b>4</b>	<b>WebApplikation zur Überprüfung der Normdaten .....</b>	<b>9</b>
4.1	Datenschnittstelle validieren.....	9
4.2	Viewer zur Datenschnittstelle.....	10
4.2.1	Import- Export nach Excel .....	11
<b>5</b>	<b>Versionen.....</b>	<b>11</b>

# 1 Einleitung

Die Installateur Datenschnittstelle dient als Austauschnorm von Offerten und Leistungsbeschreibungen zwischen Planern/Architekten mit ausführenden Betrieben bis hin zu den Lieferanten. Der Aufbau und die Struktur dieser Schnittstelle unterliegt der DataExpert Norm (IGH) und wird unter dem Namen IGH451 geführt.

## 1.1 Zweck

Austausch von projektrelevanten Prozessen (Anfrage / Offerte / Bestellung / Bestellbestätigung), namentlich Leistung, Produkte und Kosten. Mit der genormten Datenschnittstelle kann sichergestellt werden, dass anwendungsunabhängig strukturell korrekte und klar identifizierbare Daten ausgetauscht werden. Mit einem WebValidatorViewer kann jede Austauschdatei auf ihre strukturelle Korrektheit überprüft werden.

## 2 Datenschnittstelle

### 2.1 Aufbau

Das Format der Austauschdatei ist xml.

Zur Sicherstellung der korrekten Aufbereitung existieren entsprechende Schemas. Der durch die IGH bereitgestellte „WebValidatorViewer“ ermöglicht jederzeit das Validieren der Austauschdatei, so dass mögliche Fehler in der Aufbereitung vor einem Import eruiert werden können. Mit dem „Viewer“ kann zudem der gesamte Dateninhalt angezeigt und wenn erforderlich in einer Excel-Datei exportiert werden.

### 2.2 Übermittlung

Die Übermittlung der Daten kann durch die Partner frei definiert werden. Eine Austauschdatei kann auch firmenintern erfolgen, dies im Einsatz mit unterschiedlichen Applikationen, so z.B. von einem Planungs- zu einem Offertprogramm.

Findet ein Austausch mit einem Lieferanten statt, muss dies via DataExpert Webservice oder DE\_Client erfolgen.

## 3 Dateninhalt

Die in DataExpert vorgegebene Aufbaustruktur der Dokumente in einen Header- und Body-Bereich sichern die eindeutige Identifikation jedes Austauschdokumentes.

Damit ein Dokument gültig ist, müssen alle Felder die mit „m“ gekennzeichnet sind, aufgeführt und mit einem Inhalt versehen sein. Optionale Felder „o“ sollen nur dann aufgeführt werden, wenn sie auch einen Wert aufweisen.

Feldtypen und Feldlängen sind in den Schemas definiert und dokumentiert (beachten Sie dazu als Beispiel das Dokument „BizMessage\_0\_125.pdf“).

### 3.1 Header

Headerinformationen stellen die Identifikation des Dokuments sicher (Absender, Empfänger, Sprache und Gültigkeit). Dokument „Attributbeschreibung“ unter <http://www.igh.ch/de/kataloge-doku.html> beachten.

muss optional	Feld Nr	Feldname	Inhalt	Gliederungsstufe
m	H1	Typ	Bezeichnung	
m	H2	Typ Nr	115 = Anfrage 125 = Offerte (Inst) 135 = Bestellung (Inst) 155 = Abruf	225 = Offerte (Lief) 245 = Auftragsbestätigung 265 = Lieferschein

m	H3	Sub_Typ	Branche
m	H4	Sub_Typ Nr	0 = HLKS
m	H5	Code_Sprache	de / fr / it
m	H6	Gueltig	1 = Auftrag 2 = Auftragsänderung 3 = Nachbestellung 9 = Test 0 = Storno
m	H7	Datum	Erstellungsdatum (2012-01-01)
m/o	H8 - H11	Kunde	Firma und Mailadresse
m/o	H12 - H16	Anbieter	Firma-Nummer und Name sowie die Mailadresse

### 3.1.1 Kunde / Anbieter (Beispielauszug)

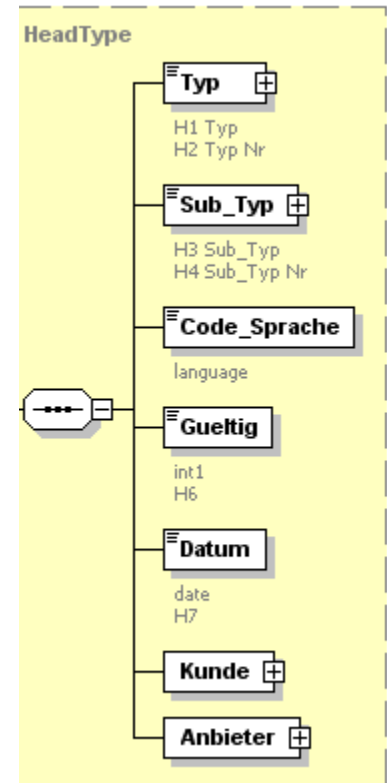
```

<Kunde>
  <Firma>Cofely AG</Firma>
  <Name>Niederlassung Aarau</Name>
  <URL>http://www.cofely.ch</URL>
  <Email>mario.wirthwein@cofely.ch</Email>
</Kunde>
<Anbieter>
  <Firma Nr="9999">PA Planungs AG</Firma>
  <URL>http://www.paplanung.ch</URL>
  <Email>info.paplanung.ch</Email>
</Anbieter>

```

Der Eintrag „Firma Nr“ ist zwingend und steuert den Austausch mit den Lieferanten. Im Austausch zwischen Planungsfirmen und Installationsfirmen muss „9999“ als Firma Nummer eingetragen werden.

Eine Liste mit allen Lieferanten-Nummern kann unter <http://www.igh.ch/de/liefkat.html> abgerufen werden.



## 3.2 Body

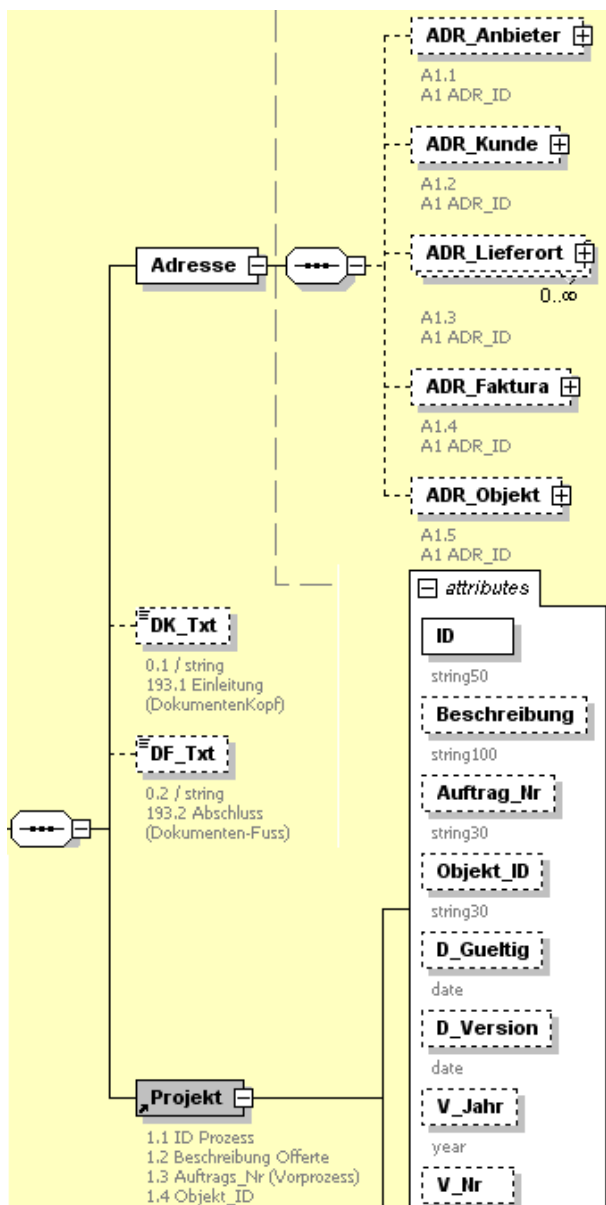
Im Bereich „Body“ werden alle projektbezogenen Informationen aufgeführt.

### 3.2.1 Allgemeine Projektinformationen

muss optional	Feld Nr	Feldname	Inhalt Gliederungsstufe
o	A1.1	ADR_Anbieter	Kontaktadresse des Anbieters / Doku Attributbeschreibung
o	A1.2	ADR_Kunde	Kontaktadresse des Kunden / Doku Attributbeschreibung
o	A1.3	ADR_Lieferort	Lieferort (auch mehrere Lieferorte möglich / z.B. Baustelle, Lager)
o	A1.31	D_Lieferung	Lieferdatum pro ADR-Lieferadresse
o	A1.32	VersBed	Versandbedingungen pro Lieferadresse AA = liefern / AB = abholen / ?? = ?
o	A1.4	ADR_Faktura	Adresse Faktura / Doku Attributbeschreibung
0	A1.5	ADR_Objekt	Objekt-Daten / ADR_NR = Objekt Nummer
o	A1.51	ADR	Objektadresse
o	25	ADR_PLZ	PLZ Objekt

o	26	ADR_Ort	Objektadresse
o	193.1	DK_Txt	Dokumenten-Kopftext z.B. auch allgemeine Kundenangaben zur Lieferung
o	193.2	DF_Txt	Dokumenten-Fusstext

muss optional	Feld Nr	Feldname	Inhalt Gliederungsstufe
m	1.1	ID	Identifikation durch Dokumentersteller
o	1.2	Beschreibung	Beschreibung zum Projekt
o	1.3	Auftrag_Nr	Auftragsnummer
o	1.4	Objekt_ID	Objektidentifikation. Jeder Auftrag kann einem bestimmten Objekt zugeordnet werden (z.B. für Objektrabatt)
o	1.5	D_Gueltig	Gültigkeitsdauer der Offerte
o	1.6	D_Version	Datum der Version
o	1.7	V_Jahr	Versions-Jahr
o	1.8	V_Nr	Versions-Nummer



```

<Adresse>
  <ADR_Anbieter ADR_ID="3500">
    <ADR_Firma>Tobler Haustechnik AG</ADR_Firma>
    <ADR_ADR1>Industriestrasse 23</ADR_ADR1>
    <ADR_ADR2>D. Zimmermann (Aussendienst)</ADR_ADR2>
    <ADR_PLZ>5036</ADR_PLZ>
    <ADR_Ort>Oberentfelden</ADR_Ort>
    <ADR_Kontakt>Obrist Markus</ADR_Kontakt>
    <ADR_Tel>044 4042558</ADR_Tel>
    <ADR_Natel>079 4042548</ADR_Natel>
    <ADR_eMail>markus.obrist@toblerag.ch</ADR_eMail>
    <ADR_URL>www.toblerag.ch</ADR_URL>
  </ADR_Anbieter>
  <ADR_Kunde ADR_ID="1006900">
    <ADR_Firma>Cofely AG</ADR_Firma>
    .....
  </ADR_Kunde>
  <ADR_Lieferort ADR_ID="2">
    <ADR_Firma>Cofely AG</ADR_Firma>
    ....
    <D_Lieferung>2011-11-25</D_Lieferung>
    <VersBed>AA</VersBed>
  </ADR_Lieferort>
  <ADR_Objekt ADR_ID="12345(Objekt-Nr)">
    <ADR>EFH Riesch / Ringstrasse 44</ADR>
    <ADR_PLZ>4567</ADR_PLZ>
    <ADR_Ort>St. Georgen</ADR_Ort>
  </ADR_Objekt>
</Adresse>
<DK_Txt>Auftragstext durch Auftraggeber/ ggf. Anweisung für Lieferung</DK_Txt>
<DF_Txt>Auftragstext durch Auftraggeber / Danke und auf Wiedersehen</DF_Txt>
<Projekt ID="510418" Beschreibung="Bestellung Cofely an Tobler - Test IGH"
  Auftrag_Nr="4725-01" Objekt_ID="K-4585-20130307"
  D_Gueltig="2011-12-31" V_Nr="4711"
  V_Jahr="2011" V_Nr="4" D_Version="2011-11-01" >

```

### 3.2.2 Projektgliederung

Die Projektpositionen werden in einer Gliederungsstruktur (GL) erfasst. Wobei eine Gliederung aus einer Gliederungsnummer und einem Typ besteht. Da keine fix definierte Gliederung vorgeschrieben wird, muss mit dem Typ definiert werden, um welche Gliederung es sich handelt (z.B. BKP, OGL oder eine freie Gliederung). Jede Untergliederung muss pro Typ die gesamte Gliederungs-Nummer aufweisen. Im Feld „Stufe“ wird die Gliederungshierarchie eindeutig definiert. Dies ermöglicht eine strukturierte fehlerfreie Übernahme und Weiterverarbeitung.

Die Beschreibung der einzelnen Gliederungseinträge ist optional (Beispiel 3.2.4 beachten).

muss optional	Feld Nr	Feldname	Inhalt Gliederungsstufe
m	2.1	GL Nr	Gliederungsnummer / z.B. 242 Wärmezeugung (BKP)
o	2.2	GL Typ	1 = BKP                      3 = KAG   5 = EKG        7 = frei 2 = OGL                      4 = PSL   6 = ET (Einrichtungstyp) Als Beispiel wird ein „Los“ als Objektgliederung (OGL) eingetragen.
o	2.3	Beschreibung	Beschreibung der Gliederungsstufe

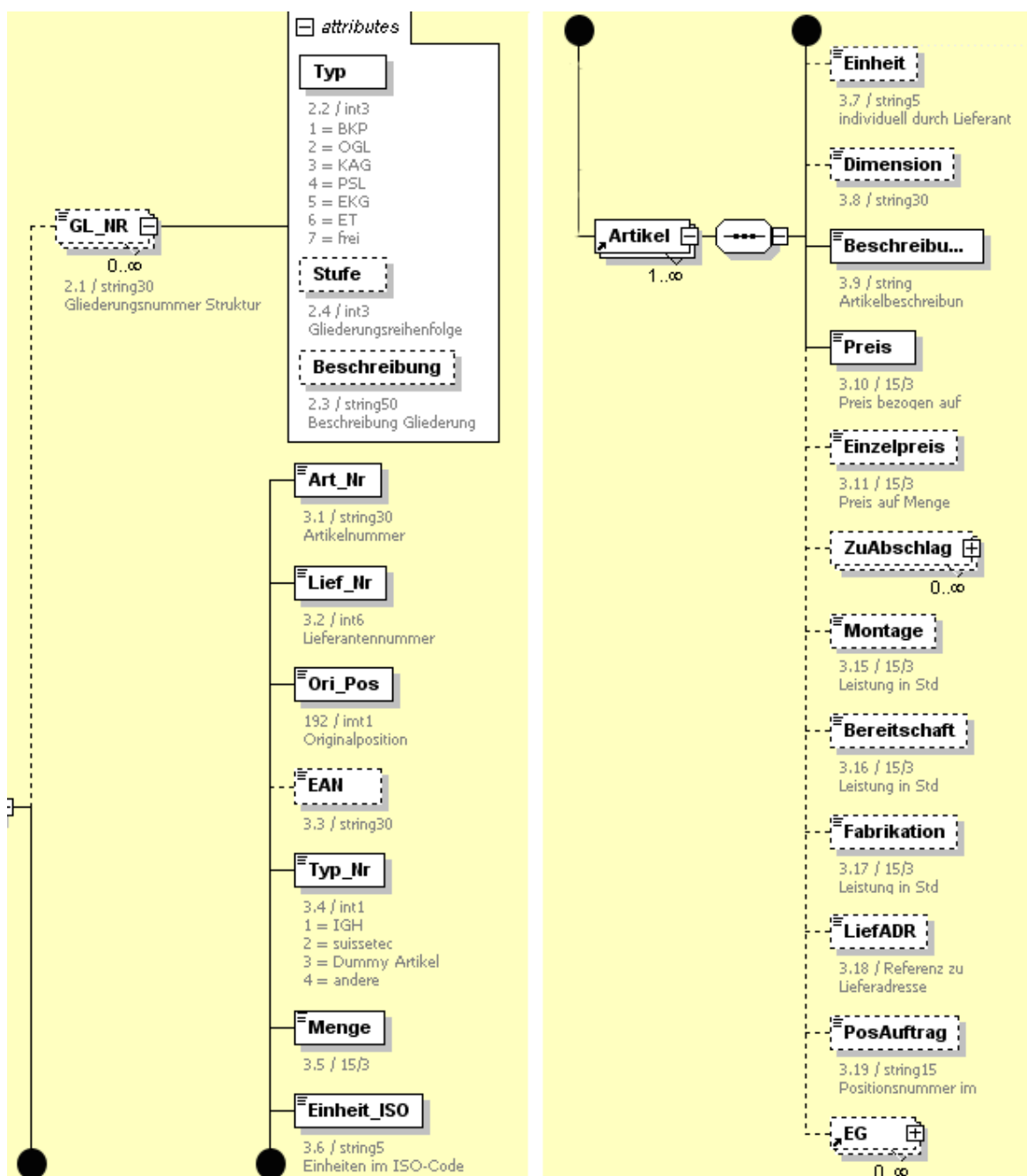
			z.B. Wärmeerzeugung
o	2.4	Stufe	Gliederungsstufe als fortlaufender numerischer Wert angeben. Dadurch ist immer auch die Vater-Gliederung bekannt (Stufe - 1).

### 3.2.3 Auftragsbezogene Wiederholpositionen

Gleiche Artikelpositionen können je nach Gliederungsstruktur mehrfach aufgeführt werden.

muss optional	Feld Nr	Feldname	Inhalt Gliederungsstufe
m	3.1	Art_Nr	Artikelnummer
m	3.2	Lief_Nr	Lieferanten-Nummer Dokument unter: <a href="http://www.igh.ch/de/liefkat.html">http://www.igh.ch/de/liefkat.html</a> z.B. - IGH Mitglieder: Hilti AG = 2130 - suissetec Nummer: Elcalor = 115
m	3.3	Ori_Pos	1 = Originalposition (unveränderte Katalogposition / Texte) 2 = Abgeänderte Katalogposition (Text muss überprüft werden) 3 = Neue Artikelposition (Artikelposition nicht im Originalkatalog) 9 = Textposition <b>Zuständigkeit / Sicherstellung:</b> Der Ersteller des Dokuments ist für den korrekten Eintrag des „Ori_Pos“ Codes verantwortlich. Dadurch wird die automatisierte Weiterverarbeitung des Auftrages gewährleistet. Basis für den Eintrag im „Ori_Pos“ Code ist der textliche Vergleich zur Originalposition publiziert im Lieferantenkatalog, Format DataExpert.
o	3.4	EAN	EAN Nummer
m	3.5	Typ_Nr	1 = IGH (Katalog)                    3 = Dummy Artikel / Eigenstamm 2 = suissetec
m	3.6	Menge	Die Menge bezieht sich auf den Preis und die Einheit_ISO
m	3.7	Einheit_ISO	Einheiten nach ISO-Code / <a href="http://www.igh.ch/SC/Dokumente-d.html">http://www.igh.ch/SC/Dokumente-d.html</a> , Anwahl 18
o	3.8	Einheit	Einheiten individuell (interne Lieferantenbezeichnung)
o	3.9	Dimension	Dimension des Artikels, z.B. ½"
m	3.10	Beschreibung	Artikelbeschreibung / Positionsbeschreibung
m	3.11	Preis	Der Preis bezieht sich auf die definierte Menge und die Einheit_ISO (Zu- oder Abschläge sind im Preis berücksichtigt)
o	3.12	Einzelpreis	Preis herunter gerechnet auf die Grösse 1.
o	3.13	(ZuAbschlag) Typ_Nr	1 = Rabatt CHF                    3 = % Rabatt 2 = Zuschlag CHF                4 = % Zuschlag - Mehrere Einträge pro Artikelposition sind möglich.
o	3.14	(ZuAbschlag) Wert	Betrag oder % Angabe - Mehrere Einträge pro Artikelposition sind möglich.
o	3.15	(ZuAbschlag) Beschreibung	Beschreibung des Zu- bzw. Abschlags - Mehrere Einträge pro Artikelposition sind möglich.
o	3.16	Montage	Montagezeit in Std. pro Position
o	3.17	Bereitschaft	Bereitschaftszeit in Std. pro Position

o	3.18	Fabrikation	Fabrikationszeit in Std. pro Position
o	3.19	LiefADR	Link zur Lieferadresse / Dies ist nur dann notwendig, wenn mehrere Lieferadressen definiert sind.
o	3.20	PosAuftrag	Positionsnummer im Auftrag
o	4.1	EGG	Eigenschaftsgruppe / Unter Eigenschaften können spezifische Attributwerte als Gruppe definiert und ausgetauscht werden.
o	4.2	Beschreibung	EG Beschreibung / Zusatzinformationen zur EGG
o	4.3	Name	Bezeichnung des EGW (Eigenschaftswert)
o	4.4	Code	Codedefinition attributabhängig
o	4.5	Einheit	Werteintrag attributabhängig
o	4.6	Menge	Menge in Abhängigkeit zur Einheit
o	4.7	Wert	Werteintrag attributabhängig



### 3.2.4 Eigenschaftsgruppe (EG)

Es können nur die Eigenschaftsgruppen eingesetzt werden, die durch eine Arbeitsgruppe freigegeben und im Dokument „Attributbeschreibung IGH451“ (<http://www.igh.ch/de/igh451.html>, Schnittstellenbeschreibung IGH451 und IGH451plus) beschrieben sind.

AF = Heizkörper (Branchenlösung)

AFZ = Zusatzattribute (Haustechnik) ermöglicht eine kundenfreundlichere Verarbeitung

TYP = Zuordnungsinformationen Apparate Montage (Kalkulation)

PR = Preis / wird eine zusätzliche Preisangabe definiert, muss zwingend auch ein „Code“ (z.B. 1 = Brutto) und der Preis (Wert) mitgegeben werden.

NPK = Verbindungsinformationen zu einer Ausschreibung nach NPK-Bau (z.B. EGG = NPK / Code = 426 / Wert = 214213)

### 3.2.5 Artikelpositionen (Beispielauszug)

<GL>

<GL\_Nr Typ="2" Stufe="1" Beschreibung="Los">1</GL\_Nr>

<GL\_Nr Typ="1" Stufe="2" Beschreibung="Heizung">24</GL\_Nr>

<GL\_Nr Typ="1" Stufe="3" Beschreibung="Wärmeerzeugung">242</GL\_Nr>

<GL\_Nr Typ="1" Stufe="4" Beschreibung="Leitungen">242.1</GL\_Nr>

<Artikel>

<Art\_Nr>00015.303</Art\_Nr>

<Lief\_Nr>3500</Lief\_Nr>

<EAN>99954521356</EAN>

<Ori\_Pos>1</Ori\_Pos>

<Typ\_Nr>1</Typ\_Nr>

<Menge>1</Menge>

<Einheit\_ISO>PCE</Einheit\_ISO>

<Einheit>St.</Einheit>

<Beschreibung>Pneumatex SU 300.3 mit Zubehör</Beschreibung>

<Preis>999.00</Preis>

<Einzelpreis>999.00</Einzelpreis>

<ZuAbschlag Wert="10" Typ\_Nr="3" Beschreibung="R3"/>

</Artikel>

<Artikel>

<Art\_Nr>2275101</Art\_Nr>

<Lief\_Nr>3500</Lief\_Nr>

<Ori\_Pos>1</Ori\_Pos>

<Typ\_Nr>1</Typ\_Nr>

<Menge>23</Menge>

<Einheit\_ISO>MTR</Einheit\_ISO>

<Einheit>m</Einheit>

<Beschreibung>Armaflex XG Isolierschlauch 40/76 2m</Beschreibung>

<Preis>1495.98</Preis>

<Einzelpreis>65.03</Einzelpreis>

<ZuAbschlag Wert="15" Typ\_Nr="3" Beschreibung="R3"/>

<Montage>0.75</Montage>

<Bereitschaft>0.25</Bereitschaft>

<Fabrikation>0.25</Fabrikation>

<EG EGG="AF">



```

    <EGW>
      <Name>Kunstharz Walnuss</Name>
      <Wert>886</Wert>
    </EGW>
  </EG>
  <EG EGG="AFZ">
    <EGW>
      <Name>Decor/Griffleiste Sonderfarben</Name>
      <Wert>801</Wert>
    </EGW>
  <EG EGG="PR">
    <EGW>
      <Name>Brutto</Name>
      <Code>1</Code>
      <Menge>1</Menge>
      <Wert>1640.00</Wert>
    </EGW>
  </EG>
  <EG EGG="NPK">
    <EGW>
      <Name>NPK</Name>
      <Code>426</Code>
      <Wert>212323</Wert>
    </EGW>
  </EG>
</Artikel>
<GL_NR Typ="1" Stufe="4" Beschreibung="Apparate">242.2</GL_NR>
<Artikel>
  <Art_Nr>00015.506</Art_Nr>
  <.....>

```

## 4 WebApplikation zur Überprüfung der Normdaten

Die IGH stellt für die Sicherstellung von korrekten Daten unter [www.IGH451.ch](http://www.IGH451.ch) eine Webapplikation zur Verfügung mit folgenden Funktions-Tools: Validator, Viewer, Daten-Export, Daten-Import. Der Einsatz dieser Webapplikation muss immer überall ohne Zusatzinstallationen für alle gewährleistet sein.

Für den Prozessaustausch gilt somit für alle Anwender, dass lediglich ein Zugang zum Internet als Voraussetzung gegeben sein muss.

### 4.1 Datenschnittstelle validieren

Mit der Benutzung einer Normschnittstelle soll sichergestellt werden, dass die so aufbereiteten Informationen mit Sicherheit durch den Empfänger eingelesen werden können. Dies setzt voraus, dass jeder Ersteller einer Austauschdatei, sich an die definierte Norm hält. Die Erfahrung zeigt, dass dies nur durch grosse Disziplin aller Teilnehmer möglich ist und in der Praxis zwingend ein Kontrollmechanismus existieren muss.

Die IGH stellt zu diesem Zweck den „Validator“ bereit, der es jedem Teilnehmer erlaubt eine generierte Importdatei zu validieren.

Projektinformation

Projektdaten

**Zusammenfassung Validierung**

### Zusammenfassung Validierung

**Status Validierung**

	Status
✓	XML Dokument ist okay.
✓	Kopfinformation (Head) ist okay.
✓	Body ist okay.
i	Text Kopf (Header) ist definiert.
i	Text Fuss (Footer) ist definiert.
✓	Adressen sind okay.
✓	Projekt ist okay.

Die Validierung stellt sicher, dass die Struktur der Norm entspricht und Attribute die obligatorisch sind auch existieren und erlaubte Werte aufweisen.

#### 4.2 Viewer zur Datenschnittstelle

Das Importieren von Daten in ein produktives System setzt voraus, dass es sich dabei mit Sicherheit um die durch einen Kunden gewünschten Daten handelt.

Mit dem „WebView“ bietet die IGH ein Ansichtstool an, in dem definierte Inhalte einer Austauschdatei vor der Durchführung des Imports angezeigt werden können. Für die Ansicht stehen alle im Basis-Schema „IGH451.xsd“ definierte Elemente und Attribute zur Verfügung. Individuelle kann jeder Anwender festlegen, welche Informationen per Default angezeigt werden sollen.

The screenshot shows a web browser window displaying the IGH451.ch application. The main content area is titled 'Catalog Info' and contains several sections:

- Header Information:** Type: Bestellung, Sub Type: HLKS, Language: de, Valid: 1, Date: 01.11.2011.
- Customer Information:** Company: Cofely AG, Name: Niederlassung Aarau, URL: http://www.cofely.ch, E-mail: mario.wirthwein@cofely.ch.
- Company Information:** Company: Tobler Haustechnik AG, Name: Tobler Haustechnik AG, URL: http://www.toblerag.ch, E-mail: info@toblerag.ch.
- Header Text:** Auftragstext durch Auftraggeber / ggf. Anweisung für Lieferung.
- Footer Text:** Auftragstext durch Auftraggeber / Danke und auf Wiedersehen.
- Address:**
  - Company address:** Table with columns: Firma, ADR1, ADR2, Land, PLZ, Ort, Kontakta, Tel, Fax, Natel, eMail, URL. Data: Tobler Haustechnik AG, Industriestrasse 23, D, Strebel (Aussendienst), 5036, Oberentfelden, Allemann Markus, 062 837 15 15, 062 837 16 71, String, markus.allemanntoblerag.ch, www.toblerag.ch.
  - Customer address:** Table with columns: Firma, ADR1, ADR2, Land, PLZ, Ort, Kontakta, Tel, Fax, Natel, eMail, URL. Data: Cofely AG, Hinterdorfstrasse 21, Niederlassung Aarau, 5032, Rohr AG, Wirthwein Mario, 062 837 15 15, 062 837 16 71, String, mario.wirthwein@cofely.ch, www.cofely.ch.
  - Delivery address:** Table with columns: Firma, ADR1, ADR2, Land, PLZ, Ort, Kontakta, Tel, Fax, Natel, eMail, URL, Lieferung, VersBed. Data: Cofely AG, Sonnmatt 283, 5053, Staffelbach, Hinweis für Chauffeur, 062 837 15 15, 062 837 16 71, 079 123 45 67, mario.wirthwein@cofely.ch, www.cofely.ch, 25.11.2011, AA.
  - Object address:** Table with columns: ADR, PLZ, Ort. Data: EFH / Riesch / Ringstrasse 44, 4567, St. Georgen.

#### 4.2.1 Import- Export nach Excel

Es ist davon auszugehen, dass nicht alle Datenempfänger eine Applikation einsetzen die mit der Normschnittstelle ausgerüstet ist. Damit ein Datenersteller mit Sicherheit alle Kunden mit dieser Norm beliefern kann, bietet die WebApplikation eine Export-Funktion mit der die Daten in einer Excel-Tabelle exportiert werden kann.

In Abklärung ist noch ob, nach der Bearbeitung dieser Daten eine Import-Funktion, für die Rückführung ins IGH451-Format, sinnvoll und notwendig ist.

### 5 Versionen

Version	Datum	Kommentar
1.1	01.03.2012	Produktivsetzung
1.2	20.09.2013	Diverse Anpassungen aus Produktivergebnissen der Pilotfirmen. Offizielle Produktiv-Version
1.3	05.06.2014	Beschreibung zum Eigenschaftswert „Typ“ mit Preis-Typ erweitert
1.4	16.12.2014	Eigenschaftsgruppe NPK eingefügt (EGG)