

Schnittstellenbeschreibung

IGH451



IGH
Auf der Mauer 11
Postfach
8021 Zürich
www.igh.ch
info@igh.ch
+41 44 260 27 05

Versionen

Version	Datum	Kommentar
1.1	01.03.2012	Produktivsetzung
1.2	20.09.2013	Diverse Anpassungen aus Produktivergebnissen der Pilotfirmen. Offizielle Produktiv-Version
1.3	05.06.2014	Beschreibung zum Eigenschaftswert „Typ“ mit Preis-Typ erweitert
1.4	16.12.2014	Eigenschaftsgruppe NPK eingefügt (EGG)
1.5	25.11.2020	Anpassung CI / div. Ergänzungen, Anpassungen und Korrekturen

Inhaltsverzeichnis

1	Einleitung	3
1.1	Zweck.....	3
2	Datenschnittstelle	3
2.1	Aufbau	3
2.2	Übermittlung.....	3
3	Dateninhalt	3
3.1	Header	3
3.1.1	Kunde / Anbieter (Beispielauszug)	4
3.2	Body	4
3.2.1	Allgemeine Projektinformationen	4
3.2.2	Projektgliederung	6
3.2.3	Auftragsbezogene Wiederholpositionen	7
3.2.4	Eigenschaftsgruppe (EG)	8
3.2.5	Artikelpositionen (Beispielauszug)	8
4	WebApplikation zur Überprüfung der Normdaten	10
4.1	Datenschnittstelle validieren	10
4.2	Viewer zur Datenschnittstelle	11
4.2.1	Import- Export nach Excel	11

1 Einleitung

Die Datenschnittstelle dient als Austauschnorm von Offerten, Leistungsbeschrieben und weiteren Prozessen zwischen Planern/Architekten mit ausführenden Betrieben bis hin zu den Lieferanten. Der Aufbau und die Struktur dieser Schnittstelle unterliegt der DataExpert® Norm (IGH) und wird unter dem Namen IGH451 geführt.

1.1 Zweck

Austausch von projektrelevanten Prozessen (Anfrage / Offerte / Auftragsbestätigung / Abruf / Bestellung / Bestellbestätigung / Lieferung), namentlich Leistung, Produkte und Kosten. Mit der genormten Datenschnittstelle kann sichergestellt werden, dass anwendungsunabhängig strukturell korrekte und klar identifizierbare Daten ausgetauscht werden. Mit der Webapplikation www.IGH451.ch kann jede Austauschdatei auf ihre strukturelle Korrektheit überprüft werden.

2 Datenschnittstelle

2.1 Aufbau

Das Format der Austauschdatei ist xml.

Zur Sicherstellung der korrekten Aufbereitung existieren entsprechende Schemas. Der durch die IGH bereitgestellte Webapplikation www.IGH451.ch ermöglicht jederzeit das Validieren der Austauschdatei, so dass mögliche Fehler in der Aufbereitung vor einem Import eruiert werden können. Mit dem „Viewer“ kann zudem der gesamte Dateninhalt angezeigt und wenn erforderlich in einer Excel-Datei exportiert werden.

2.2 Übermittlung

Die Übermittlung der Daten kann durch die Partner frei definiert werden. Eine Austauschdatei kann auch firmenintern erfolgen, dies im Einsatz mit unterschiedlichen Applikationen, so z.B. von einem Planungs- zu einem Offerten-Programm.

Findet ein Austausch mit einem Lieferanten statt, muss dies via DataExpert® Webservice erfolgen.

3 Dateninhalt

Die in DataExpert® vorgegebene Aufbaustruktur der Dokumente in einen Header- und Body-Bereich sichern die eindeutige Identifikation jedes Austauschdokumentes.

Damit ein Dokument gültig ist, müssen alle Felder, die mit „m“ gekennzeichnet sind, aufgeführt und mit einem Inhalt versehen sein. Optionale Felder „o“ sollen nur dann aufgeführt werden, wenn sie auch einen Wert aufweisen.

Feldtypen und Feldlängen sind in den Schemas definiert und dokumentiert (beachten Sie dazu als Beispiel das Dokument „BizMessage_0_125.pdf“).

3.1 Header

Headerinformationen stellen die Identifikation des Dokuments sicher (Absender, Empfänger, Sprache und Gültigkeit). Dokument „Attributbeschreibung“ unter <http://www.igh.ch/de/kataloge-doku.html> beachten.

muss optional	Feld-Nr.	Feldname	Inhalt Gliederungsstufe
m	H1	Typ	Bezeichnung
m	H2	Typ Nr	115 = Anfrage 125 = Offerte (Inst) 135 = Bestellung (Inst) 155 = Abruf 225 = Offerte (Lief) 245 = Auftragsbestätigung 265 = Lieferschein

m	H3	Sub_Typ	Branche
m	H4	Sub_Typ Nr	0 = HLKS
m	H5	Code_Sprache	de / fr / it
m	H6	Gueltig	1 = Auftrag 2 = Auftragsänderung 3 = Nachbestellung 9 = Test 0 = Storno
m	H7	Datum	Erstellungsdatum (2012-01-01)
m/o	H8 - H11	Kunde	Firma und Mailadresse
m/o	H12 - H16	Anbieter	Firma-Nummer und Name sowie die Mailadresse

3.1.1 Kunde / Anbieter (Beispielauszug)

<Kunde>

<Firma>Cofely AG</Firma>

<Name>Niederlassung Aarau</Name>

<URL><http://www.cofely.ch></URL>

<Email>mario.wirthwein@cofely.ch</Email>

</Kunde>

<Anbieter>

<Firma Nr="9999">PA Planungs AG</Firma>

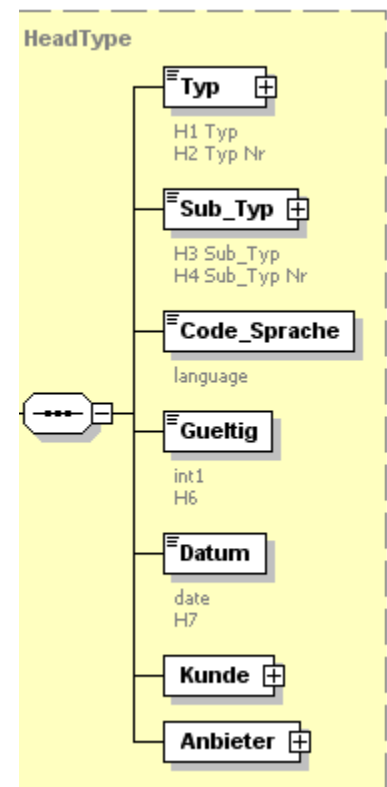
<URL><http://www.paplanung.ch></URL>

<Email>info.paplanung.ch</Email>

</Anbieter>

Der Eintrag „Firma Nr“ ist zwingend und steuert den Austausch mit den Lieferanten. Im Austausch zwischen Planungsfirmen und Installationsfirmen muss „9999“ als Firma Nummer eingetragen werden.

Eine Liste mit allen Lieferanten-Nummern (= IGH Mitglied-Id.) kann unter <https://www.igh.ch/de/mitglieder.html> abgerufen werden.



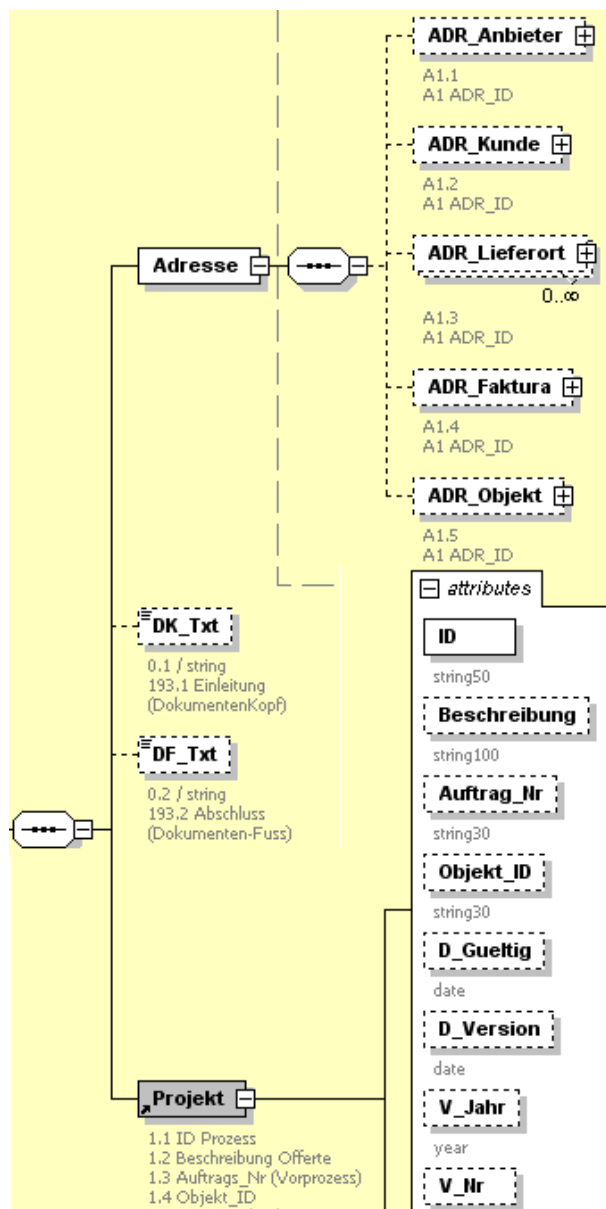
3.2 Body

Im Bereich „Body“ werden alle projektbezogenen Informationen aufgeführt.

3.2.1 Allgemeine Projektinformationen

muss optional	Feld-Nr.	Feldname	Inhalt Gliederungsstufe
o	A1.1	ADR_Anbieter	Kontaktadresse des Anbieters / Doku Attributbeschreibung
o	A1.2	ADR_Kunde	Kontaktadresse des Kunden / Doku Attributbeschreibung
o	A1.3	ADR_Lieferort	Lieferort (auch mehrere Lieferorte möglich / z.B. Baustelle, Lager)
o	A1.31	D_Lieferung	Lieferdatum pro ADR-Lieferadresse
o	A1.32	VersBed	Versandbedingungen pro Lieferadresse AA = liefern / AB = abholen
o	A1.4	ADR_Faktura	Adresse Faktura / Doku Attributbeschreibung
o	A1.5	ADR_Objekt	Objekt-Daten / ADR_NR = Objekt Nummer
o	A1.51	ADR	Objektadresse
o	25	ADR_PLZ	PLZ Objekt

o	26	ADR_Ort	Objektadresse
o	B2.1	DK_Txt	Dokumenten-Kopftext z.B. auch allgemeine Kundenangaben zur Lieferung
o	B2.2	DF_Txt	Dokumenten-Fusstext
m	1.1	ID	Identifikation durch Dokumentersteller
o	1.2	Beschreibung	Beschreibung zum Projekt
o	1.3	Auftrag_Nr	Auftragsnummer
o	1.4	Objekt_ID	Objektidentifikation. Jeder Auftrag kann einem bestimmten Objekt zugeordnet werden (z.B. für Objektrabatt)
o	1.5	D_Gueltig	Gültigkeitsdauer der Offerte
o	1.6	D_Version	Datum der Version
o	1.7	V_Jahr	Versions-Jahr
o	1.8	V_Nr	Versions-Nummer



```

<Adresse>
  <ADR_Anbieter ADR_ID="3500">
    <ADR_Firma>Tobler Haustechnik AG</ADR_Firma>
    <ADR_ADR1>Industriestrasse 23</ADR_ADR1>
    <ADR_ADR2>D. Zimmermann (Aussendienst)</ADR_ADR2>
    <ADR_PLZ>5036</ADR_PLZ>
    <ADR_Ort>Oberentfelden</ADR_Ort>
    <ADR_Kontakt>Obrist Markus</ADR_Kontakt>
    <ADR_Tel>044 4042558</ADR_Tel>
    <ADR_Natel>079 4042548</ADR_Natel>
    <ADR_eMail>markus.obrist@toblerag.ch</ADR_eMail>
    <ADR_URL>www.toblerag.ch</ADR_URL>
  </ADR_Anbieter>
  <ADR_Kunde ADR_ID="1006900">
    <ADR_Firma>Cofely AG</ADR_Firma>
    .....
  </ADR_Kunde>
  <ADR_Lieferort ADR_ID="2">
    <ADR_Firma>Cofely AG</ADR_Firma>
  ....
  <D_Lieferung>2011-11-25</D_Lieferung>
  <VersBed>AA</VersBed>
  </ADR_Lieferort>
  <ADR_Objekt ADR_ID="12345(Object-Nr)">
    <ADR> EFH Riesch / Ringstrasse 44</ADR>
    <ADR_PLZ>4567</ADR_PLZ>
    <ADR_Ort>St. Georgen</ADR_Ort>
  </ADR_Objekt>
</Adresse>
<DK_Txt>Auftragstext durch Auftraggeber/ ggf. Anweisung für Lieferung</DK_Txt>
<DF_Txt>Auftragstext durch Auftraggeber / Danke und auf Wiedersehen</DF_Txt>
<Projekt ID="510418" Beschreibung="Bestellung Cofely an Tobler - Test IGH"
Auftrag_Nr="4725-01" Objekt_ID="K-4585-20130307"
D_Gueltig="2011-12-31" V_Nr="4711"
V_Jahr="2011" V_Nr="4" D_Version="2011-11-01" >

```

3.2.2 Projektgliederung

Die Projektpositionen werden in einer Gliederungsstruktur (GL) erfasst. Wobei eine Gliederung aus einer Gliederungsnummer und einem Typ besteht. Da keine fix definierte Gliederung vorgeschrieben wird, muss mit dem Typ definiert werden, um welche Gliederung es sich handelt (z.B. BKP, OGL oder eine freie Gliederung). Jede Untergliederung muss pro Typ die gesamte Gliederungs-Nummer aufweisen. Im Feld „Stufe“ wird die Gliederungshierarchie eindeutig definiert. Dies ermöglicht eine strukturierte fehlerfreie Übernahme und Weiterverarbeitung.

o	3.13	(ZuAbschlag) Typ_Nr	1 = Rabatt CHF 2 = Zuschlag CHF - Mehrere Einträge pro Artikelposition sind möglich.	3 = % Rabatt 4 = % Zuschlag
o	3.14	(ZuAbschlag) Wert	Betrag oder % Angabe - Mehrere Einträge pro Artikelposition sind möglich.	
o	3.15	(ZuAbschlag) Beschreibung	Beschreibung des Zu- bzw. Abschlags - Mehrere Einträge pro Artikelposition sind möglich.	
o	3.16	Montage	Montagezeit in Std. pro Position	
o	3.17	Bereitschaft	Bereitschaftszeit in Std. pro Position	
o	3.18	Fabrikation	Fabrikationszeit in Std. pro Position	
o	3.19	LiefADR	Link zur Lieferadresse / Dies ist nur dann notwendig, wenn mehrere Lieferadressen definiert sind.	
o	3.20	PosAuftrag	Positionsnummer im Auftrag	
o	4.1	EGG	Eigenschaftsgruppe / Unter Eigenschaften können spezifische Attributwerte als Gruppe definiert und ausgetauscht werden.	
o	4.2	Beschreibung	EGG Beschreibung / Zusatzinformationen zur EGG	
o	4.3	Name	Bezeichnung des EGW (Eigenschaftswert)	
o	4.4	Code	Codedefinition attributabhängig	
o	4.5	Einheit	Werteintrag attributabhängig	
O	4.6	Menge	Menge in Abhängigkeit zur Einheit	
O	4.7	Wert	Werteintrag attributabhängig	

3.2.4 Eigenschaftsgruppe (EG)

Es können nur die Eigenschaftsgruppen eingesetzt werden, die durch eine Arbeitsgruppe freigegeben und im Dokument „Attributbeschreibung IGH451“ (<http://www.igh.ch/de/igh451.html>, Schnittstellenbeschreibung IGH451 und IGH451plus) beschrieben sind.

AF = Heizkörper (Branchenlösung)

AFZ = Zusatzattribute (Haustechnik) ermöglicht eine kundenfreundlichere Verarbeitung

TYP = Zuordnungsinformationen Apparate Montage (Kalkulation)

PR = Preis / wird eine zusätzliche Preisangabe definiert, muss zwingend auch ein „Code“ (z.B. 1 = Brutto) und der Preis (Wert) mitgegeben werden.

NPK = Verbindungsinformationen zu einer Ausschreibung nach NPK-Bau

(z.B. EGG = NPK / Code = 426 / Wert = 214213)

3.2.5 Artikelpositionen (Beispielauszug)

<GL>

<GL_NR Typ="2" Stufe="1" Beschreibung="Los">1</GL_NR>

<GL_NR Typ="1" Stufe="2" Beschreibung="Heizung">24</GL_NR>

<GL_NR Typ="1" Stufe="3" Beschreibung="Wärmeerzeugung">242</GL_NR>

<GL_NR Typ="1" Stufe="4" Beschreibung="Leitungen">242.1</GL_NR>

<Artikel>

<Art_Nr>00015.303</Art_Nr>

<Lief_Nr>3500</Lief_Nr>

<EAN>99954521356</EAN>

<Ori_Pos>1</Ori_Pos>


```

<Typ_Nr>1</Typ_Nr>
  <Menge>1</Menge>
  <Einheit_ISO>PCE</Einheit_ISO>
  <Einheit>St.</Einheit>
  <Beschreibung>Pneumatex SU 300.3 mit Zubehör</Beschreibung>
  <Preis>999.00</Preis>
  <Einzelpreis>999.00</Einzelpreis>
  <ZuAbschlag Wert="10" Typ_Nr="3" Beschreibung="R3"/>
</Artikel>
<Artikel>
  <Art_Nr>2275101</Art_Nr>
  <Lief_Nr>3500</Lief_Nr>
  <Ori_Pos>1</Ori_Pos>
<Typ_Nr>1</Typ_Nr>
  <Menge>23</Menge>
  <Einheit_ISO>MTR</Einheit_ISO>
  <Einheit>m</Einheit>
  <Beschreibung>Armaflex XG Isolierschlauch 40/76 2m</Beschreibung>
  <Preis>1495.98</Preis>
  <Einzelpreis>65.03</Einzelpreis>
  <ZuAbschlag Wert="15" Typ_Nr="3" Beschreibung="R3"/>
  <Montage>0.75</Montage>
  <Bereitschaft>0.25</Bereitschaft>
  <Fabrikation>0.25</Fabrikation>
  <EG EGG="AF">
    <EGW>
      <Name>Kunstharz Walnuss</Name>
      <Wert>886</Wert>
    </EGW>
  </EG>
  <EG EGG="AFZ">
    <EGW>
      <Name>Decor/Griffleiste Sonderfarben</Name>
      <Wert>801</Wert>
    </EGW>
  </EG>
  <EG EGG="PR">
    <EGW>
      <Name>Brutto</Name>
      <Code>1</Code>
      <Menge>1</Menge>
      <Wert>1640.00</Wert>
    </EGW>
  </EG>
  <EG EGG="NPK">
    <EGW>
      <Name>NPK</Name>
      <Code>426</Code>
      <Wert>212323</Wert>
    </EGW>
  </EG>

```

```

    </EGW>
  </EG>
</Artikel>
<GL_NR Typ="1" Stufe="4" Beschreibung="Apparate">242.2</GL_NR>
<Artikel>
  <Art_Nr>00015.506</Art_Nr>
  <.....

```

4 WebApplikation zur Überprüfung der Normdaten

Die IGH stellt für die Sicherstellung von korrekten Daten unter www.IGH451.ch eine Webapplikation zur Verfügung mit folgenden Funktions-Tools: Validator, Viewer, Daten-Export, Daten-Import. Der Einsatz dieser Webapplikation muss immer überall ohne Zusatzinstallationen für alle gewährleistet sein.

Für den Prozessaustausch gilt somit für alle Anwender, dass lediglich ein Zugang zum Internet als Voraussetzung gegeben sein muss.

4.1 Datenschnittstelle validieren

Mit der Benutzung einer Normschnittstelle soll sichergestellt werden, dass die so aufbereiteten Informationen mit Sicherheit durch den Empfänger eingelesen werden können. Dies setzt voraus, dass jeder Ersteller einer Austauschdatei, sich an die definierte Norm hält. Die Erfahrung zeigt, dass dies nur durch grosse Disziplin aller Teilnehmer möglich ist und in der Praxis zwingend ein Kontrollmechanismus existieren muss.

Die IGH stellt zu diesem Zweck den „Validator“ bereit, der es jedem Teilnehmer erlaubt eine generierte Importdatei zu validieren.

The screenshot shows the web application interface for IGH451.ch. At the top, there is a navigation bar with the logo 'IGH451.ch' and two icons: a question mark labeled 'Hilfe' and a clipboard labeled 'Datei auswählen'. Below the navigation bar, there are three tabs: 'Projektinformation', 'Projektdaten', and 'Zusammenfassung Validierung'. The 'Zusammenfassung Validierung' tab is active. The main content area is titled 'Zusammenfassung Validierung' and contains a section 'Status Validierung' with a table of validation results.

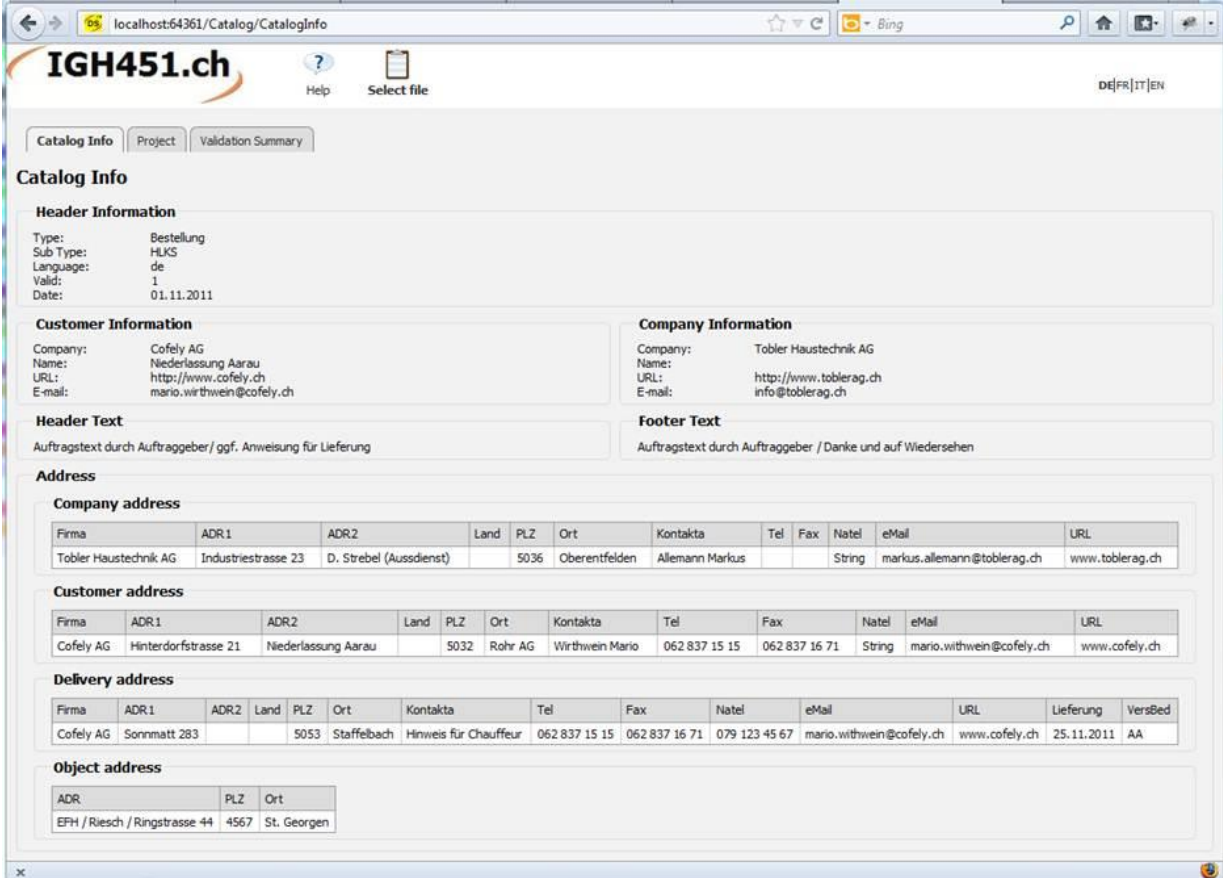
Status	Message
✓	XML Dokument ist okay.
✓	Kopfinformation (Head) ist okay.
✓	Body ist okay.
i	Text Kopf (Header) ist definiert.
i	Text Fuss (Footer) ist definiert.
✓	Adressen sind okay.
✓	Projekt ist okay.

Die Validierung stellt sicher, dass die Struktur der Norm entspricht und Attribute die obligatorisch sind auch existieren und erlaubte Werte aufweisen.

4.2 Viewer zur Datenschnittstelle

Das Importieren von Daten in ein produktives System setzt voraus, dass es sich dabei mit Sicherheit um die durch einen Kunden gewünschten Daten handelt.

Mit dem „WebViewer“ bietet die IGH ein Ansichtstool an, in dem definierte Inhalte einer Austauschdatei vor der Durchführung des Imports angezeigt werden können. Für die Ansicht stehen alle im Basis-Schema „IGH451.xsd“ definierte Elemente und Attribute zur Verfügung. Individuelle kann jeder Anwender festlegen, welche Informationen per Default angezeigt werden sollen.



The screenshot shows a web browser window displaying the IGH451.ch interface. The page title is 'Catalog Info' and the URL is 'localhost:64361/Catalog/CatalogInfo'. The interface includes a navigation bar with 'Catalog Info', 'Project', and 'Validation Summary' tabs. The main content area is divided into several sections:

- Header Information:** Type: Bestellung, Sub Type: HLKS, Language: de, Valid: 1, Date: 01.11.2011.
- Customer Information:** Company: Cofely AG, Name: Niederlassung Aarau, URL: http://www.cofely.ch, E-mail: mario.wirthwein@cofely.ch.
- Company Information:** Company: Tobler Haustechnik AG, Name: Tobler Haustechnik AG, URL: http://www.toblerag.ch, E-mail: info@toblerag.ch.
- Header Text:** Auftragstext durch Auftraggeber / ggf. Anweisung für Lieferung.
- Footer Text:** Auftragstext durch Auftraggeber / Danke und auf Wiedersehen.
- Address:** Contains three tables: Company address, Customer address, and Delivery address.
- Object address:** A small table with columns ADR, PLZ, and Ort.

Firma	ADR1	ADR2	Land	PLZ	Ort	Kontakta	Tel	Fax	Natel	eMail	URL
Tobler Haustechnik AG	Industriestrasse 23	D. Strebel (Aussdienst)		5036	Oberentfelden	Allemann Markus			String	markus.allemann@toblerag.ch	www.toblerag.ch

Firma	ADR1	ADR2	Land	PLZ	Ort	Kontakta	Tel	Fax	Natel	eMail	URL
Cofely AG	Hinterdorfstrasse 21	Niederlassung Aarau		5032	Rohr AG	Wirthwein Mario	062 837 15 15	062 837 16 71	String	mario.wirthwein@cofely.ch	www.cofely.ch

Firma	ADR1	ADR2	Land	PLZ	Ort	Kontakta	Tel	Fax	Natel	eMail	URL	Lieferung	VersBed
Cofely AG	Sonnmatt 283			5053	Staffelbach	Hinweis für Chauffeur	062 837 15 15	062 837 16 71	079 123 45 67	mario.wirthwein@cofely.ch	www.cofely.ch	25.11.2011	AA

ADR	PLZ	Ort
EFH / Riesch / Ringstrasse 44	4567	St. Georgen

4.2.1 Import- Export nach Excel

Es ist davon auszugehen, dass nicht alle Datenempfänger eine Applikation einsetzen, die mit der Normschnittstelle ausgerüstet ist. Damit ein Datenersteller mit Sicherheit alle Kunden mit dieser Norm beliefern kann, bietet die Web-Applikation eine Export-Funktion, mit der die Daten in einer Excel-Tabelle exportiert werden kann.

In Abklärung ist noch ob, nach der Bearbeitung dieser Daten eine Import-Funktion, für die Rückführung ins IGH451-Format, sinnvoll und notwendig ist.